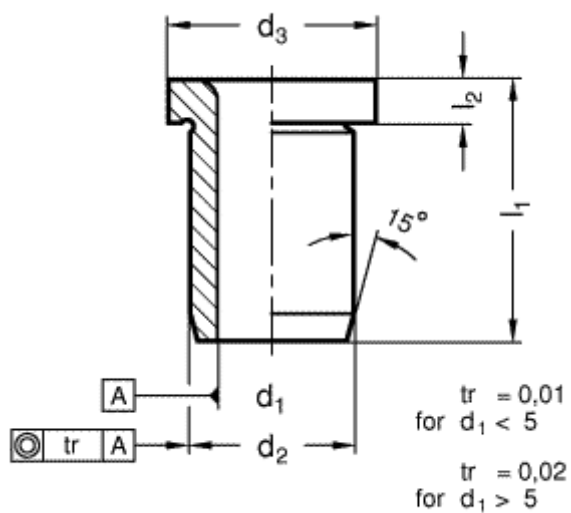


Varenummer: 201134030
Beskrivelse: E+G Borebøsning DIN 172-B6-10-A
med krave

Mål



d1 = 6
d2 = 10
d3 = 13
l1 = 10
l2 = 3